

LIFESPAN OF AN ACCELERATOR CONTROL SYSTEM AND TRANSITION TO EPICS

Kazuro Furukawa^{*A)}, Masanori Satoh^{A)}, Tsuyoshi Suwada^{A)}, Norihiko Kamikubota^{A)},
Guobao Shen^{A)}, Shiro Kusano^{B)}, Takuya Kudou^{B)}, Keisuke Nakao^{C)}

^{A)}High Energy Accelerator Research Organization (KEK), 1-1 Oho Tsukuba, Ibaraki, 305-0801

^{B)}Mitsubishi Electric System and Service, 2-8-8 Umezono, Tsukuba, Ibaraki, 305-0045

^{C)}Nihon University, 7-24-1, Narashinodai, Funabashi, Chiba, 274-8501

Abstract

The knowledge resources accumulated during the accelerator operation is indispensable for the high-quality beam operation, and they are maintained in the operation control system as software or database. If the lifespan of such resources is short, the operation of the accelerator may be endangered. At the KEK linac we have paid much effort to keep such resources more than twelve years in a consistent manner. In order to extend the capability for the future, EPICS tools are also being integrated and they may enforce the stored resources. The methodology of the system design on the longer lifespan is described.

加速器制御資源の維持と EPICS の利用

1. はじめに

加速器の有用性が高まり、国内においても設計建設から 20 年を超える年月にわたって運転を継続している加速器が増えてきている。それらの加速器においては当初想定されていなかった運転形態についても対処する必要が生じて、さまざまな増強を行っている場合が多いと思われる。

高エネルギー加速器研究機構の 8-GeV 電子・陽電子入射器 (KEK Linac) においても、20 年以上にわたって、さまざまな実験プログラムに対応する高い品質のビームを高度な安定性、再現性をもって提供し続けている^[1]。

一方、制御システムにおいては、その基盤とする電子回路、ソフトウェア、ネットワークなどの技術の世代交代が、加速器の寿命よりも数倍も速いために、機能向上が要求されない場合であっても、変更を求められることがある。また、より精密な実験に対応できるように先進的な運転形態が求められ、高い安定度を目指した運転制御システムの増強が必要になる場合も多い。

KEK Linac における制御系も 12 年前に大きな更新を行った後^[2]、小さな変更を積み上げて、多様化する運転形態に対応してきた^[3]。12 年前の更新の際には数年の準備期間を要し、負担が大きかったため、そのときの目標の一つが“将来の更新を容易にすること”であった。幸い、その後始まった KEKB プロジェクトでのさまざまな機能向上要求にもどうにか対応できたと思っている。運転制御システムに日々蓄積される資源 (Know-How) を加速器の寿命に亘って利用できることは重要であると考えられるので、その維持に注意を払ってきた成果ではある。

今後、さらに世界中で開発、利用されている制御関連のアイデアを利用するために EPICS というソフトウェア・ツールキットの導入を進めている^[4]。これも、運転制御の資源を幅広く利用できるようにする仕組みの

一つでもある。

これらの運転知識資源を制御システムに長期間維持するための仕組みについて考えてみる。

2. KEK 入射器の制御システム

入射器の運転制御システムは、多階層構成を持っている。つまり、加速器機器と直接接続される数百台のコントローラ、放射状の光ファイバ制御通信ネットワーク、機器のハードウェア情報を交換する下位サーバ、よりビーム運転に意味のある情報に変換して交換する上位サーバ、基幹制御通信ネットワーク、運転制御ソフトウェア、他の施設との情報交換窓口、などから構成されている (図 1)。

これらの各部分に、運転の知識がソフトウェアやデータベースの形で蓄積されており、それらが長期にわたって利用できることが重要となる。制御システムを構成する機器は取り替えられる場合があるが、それに対応できる準備が必要である。実際、1993 年以降もっとも重要な役割を持つ計算機は 5 世代目となるが、以前の世代や次の世代の計算機も同時に動作しているし、1993 年時点のソフトウェアもそのまま動作している。

このようなことを可能にした 1993 年時点の制御システムの構成方針は単純なものであった。つまり、業界標準をできるだけ使用すること、そして、必要な機器は制御のネットワークに接続すること、ということに集約できる。これらは結果的にはいずれも更新を容易にし、資源の寿命を伸ばすことに役立っていると考えている。

3. 業界標準規格の利用

実は、当初の方針は国際標準や業界標準の利用、であって国際標準を重視していた。しかし、国際標準が理想的なものを指すものであるために、業界標準にはならない場合があり、また KEK Linac の経済的、人的資源に見合うように現実的な選択をすると、国際標準でないものを含めて業界標準とされているものを選ぶことになった。

*E-mail: <kazuro.furukawa@kek.jp>

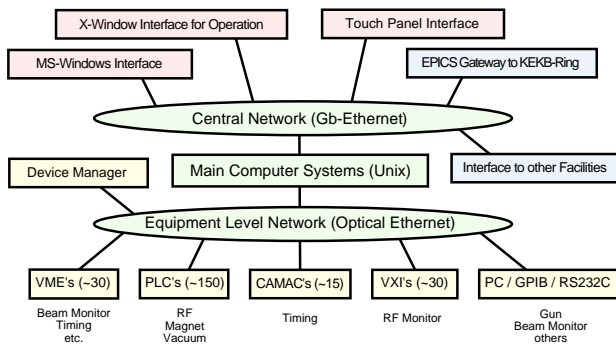


図 1: KEK Linac 制御システムの物理的な構成。

実際には、設計を行った時点では研究所内で導入例が多くはないものを選ばざるを得ない場合もあり、不安もあったが、結果的には成功したものが多い。具体的には、この方針で、TCP/IP ネットワークプロトコルや VME 規格、Unix オペレーティングシステムなどが選択された。これらはその後研究所内でも広く使われるようになった。

業界標準規格の利点は多数あるが、市場に利用できる製品が多いので、できるだけ独自の開発を避けることができ、将来の保守も容易となることが期待できる。

また、特に資源の維持という点から考えると、ある世代の業界標準には次の世代の業界標準への移行の道筋が用意される場合が多い、という利点を挙げることができる。実際、ネットワークのメディアについては、速度や配線形態について、業界標準の用意するおりに世代を重ねてきたように思われる。過去に利用された独自のネットワーク技術については、さまざまな理由によりハードウェア、ソフトウェア共に完全に捨て去らなければならなかったことを考えると、長期にわたって信頼できる同一の環境が使えることは大きな意味がある。

標準規格を利用することが、ある制御の目標に対して最善の方策ではなく、妥協をして次善の策を選ぶということに相当している場合もある。もしそのために加速器の性能を損なうことがあれば本末転倒なので、注意しなくてはならない。そのような場合には、独自の特殊なものを創造しなくてはならないかもしれない。しかし、その場合にも周りの基盤が標準規格で信頼性の高いものになっていれば、独自のものを開発すること自体が容易になっている可能性が高く、また独自であることの欠点も補われる。

このようなものとして、例えば KEK Linac では独自の Remote Procedure Call (RPC) が開発された。当初、いくつかの RPC 規格を評価したが、想定する全ての環境で動作させることはできなかった^[5]。そのため、独自のライブラリを開発せざるを得なかった^[6]。しかし、基盤として TCP/IP 標準を基礎とした互換性の高いライブラリを用意したので、現在までも保守も含めて特に問題は感じていない^[7]。

4. 制御ネットワークの利用方法

制御通信ネットワークとしては、独自のものは使用せずに、業界標準である TCP/IP 通信規約と国際標準で

もある Ethernet や FDDI だけを使用している。制御機器を接続するネットワークとしては、少し低速で安価なネットワークが使用されることも多いが、長期にわたる保守を考え、使用しないことにした。短期的には負担が少し増えたかもしれないが、独自の装置を持たずに済み、市販の機器も信頼性の高い選択肢が増えてきているので、成功であったと思われる。

制御ネットワークを利用するという点については、標準という意味では上のおりである。しかし、ここではむしろ“標準的なコントローラ”を用意しないということを重視してきた。

機器コントローラは、その時点における業界標準を基準として選びたいところであるが、残念ながら特に安価で小型のものの業界標準は加速器の寿命に比べ非常に短い期間で、入れ替わってしまう。そのため、もしある時点で標準のコントローラというものを選定してもすぐに陳腐化し、その利用を強制したとすると、弊害の方が多くなってしまふ。従って、業界標準であることを開発時に最大限利用できることが主に重視されることになる。

また、機器コントローラの中には機器グループによって開発されるものもあり、重視される要件が異なる場合もある。つまり、標準の機器コントローラを設定しない方が好ましいことになる。機器グループの方針によって開発や保守を進めることによって、効率も上がり、責任を持った運用を行うことが可能になる。

そのかわりに、制御のサーバソフトウェア側でさまざまな種類のネットワーク接続のコントローラに対応できるように準備することにした。このような仕組みには RPC で接続されるものも含めて、VME、VXI、PLC、CAMAC、などがあり、最近さらに種類が増えている。種類が多くなってしまふことについては、サーバソフトウェアの構成を工夫することによって、運転ソフトウェアからは意識する必要がないようにしている。

実際、機器コントローラの部分については、その性能や性格、性能価格比などを制御システムから事前に規定することは難しく、できるだけ柔軟性の高い受け口を用意する方が加速器の性能に結び付くので、このような、ある意味ではあいまいなインターフェースは思ったより成功していると思われる。

なお、機器通信のネットワークの形態については放射状に配置した冗長性のある光の Ethernet を使用している。全て光のネットワークとしているのは、クライストロン電源モジュールからの電磁ノイズを避けるためである。制御室内の基幹ネットワークについては、当初は 10Mbps の Ethernet から始まり、100Mbps の FDDI となり、現在は 1Gbps と 100Mbps の Ethernet を組み合わせている。他の施設との接続に用いるルータ等も冗長化しており、障害に備えている。

5. EPICS の利用

入射器においては 1993 年の更新時期から EPICS の導入を検討していたが^[8]、最近までは KEKB リングとの制御情報交換のためにゲートウェイを用意しただけ

で、内部では積極的に利用してこなかった。実際、12年以上前に作られた制御機器を扱うために用意しなくてはならない(主にエラー処理のための)ソフトウェアの作業量が膨大になることが予想され、利点が大きくなかった。しかし、最近になって保守性などの理由で古い機器の置き換えが進み、また、特に履歴蓄積表示などのソフトウェアの共通化を図るために、EPICS 導入の利点が大きくなってきた。

制御ソフトウェアツールキットである EPICS は多数の研究所で開発が継続されており、オープンソースソフトウェアとなっている^[9]。そのため、他のプロジェクトで物理実験や加速器向けに開発されたさまざまなソフトウェアを導入できる可能性があり、また自分達で開発した場合には、他の研究所で利用してもらい、品質を高めることが可能になる。そのような可能性がそれほど大きくないとしても、そこに投入されている人的資源を考えると、小さなグループには大きな意味がある。

上に挙げた入射器の履歴蓄積表示ソフトウェアについてはこれまでさまざまな機能増強が図られ性能向上に役立ってきた^[10, 11]。目的毎に細かな機能を追加してきたので、使い易くはなっているが、長期間の保守を行うことが困難になってきていた。そこで、他の研究所や KEKB、J-PARC とも共通化を図るために EPICS のツールキットの利用を始めている。このソフトウェア環境を整備するに伴って、いくつかの EPICS 関連ソフトウェアが導入され利用され始めており、省力化の効果は上がってきていると思われる。

また、新しく導入された機器について、EPICS で使われる通信規約(Channel Access)でも通信できるようにする試みを始めている。制御システム全体の構成を変更するものではないが、部分毎に EPICS での成果を利用するというもので、研究所内の人的資源の流動化に繋がると期待している。

6. 制御システムの機能更新

上に述べたような方針に沿って構築された制御システムによって、比較的寿命の長い制御システムを構築することができたが、毎年のように新しい機能も追加されている。そのときには、独立性のよい部分毎に更新を行う、そして、新しい機能との橋渡しをするゲートウェイを構築してから機能を追加する、という方法を取っている。

独立性のよい部分を作るためには、その部分の制御機能の明確なインターフェースが定義されている必要があり、そのような仕組みの構築は中・小規模の制御システムにとっては不得意な分野である。しかし、標準規格の採用によって、システムの切り分けは以前よりは行いやすくなっていると思われる。うまく、そのような部分が確立できたら、新しい部分を構築し、しばらく平行動作をさせて信頼性を確立してから運転に供するようになる。入射器においては、このような部分更新を繰り返してきたが、上に述べたように今後可能な場合は EPICS によって置き換えて行きたいと考えている。

ゲートウェイによる機能追加は、内部に新しい機能

を追加することが困難な場合に用いている。例えば、上位層における EPICS の導入は、いくつかの方法によるゲートウェイの構築によって行った^[8, 11]。また、ゲートウェイによって他の通信規約をもつ制御機構とも接続が行われている。

7. 考察とまとめ

制御システムの資源を長期間にわたって維持するための方策について思い付くままに記述してみた。入射器の初代の制御システムの機能追加には大きな困難を伴っていたことを考えると、現在のシステムは KEKB プロジェクト以前に設計されていたながら、長年の新しい機能の要求にそれなりに耐えることができ、大きくは方針を誤っていなかったものと思われる。

もちろん、関連技術の進歩が寄与した部分は大きいですが、結果として約束を厳しく設けて設計した部分と、できるだけ柔軟に対応した部分とのバランスの見きわめが重要だったのではないかと思われる。今後は、徐々に EPICS の導入をすることによって、時間方向の拡張を行うだけでなく、他のプロジェクトや他の研究所との連携を深めることも進めていく予定である。

今後入射器においても、放射光施設に対する同時入射や SuperKEKB に向けた改造などが計画されており、制御機器の増設や制御機能の増強も少からず予定されている。これまで蓄積された資源を有効に利用しながら、新しい機能要求に答えるためにここに記したような仕組みで対応していきたいと考えている。

参考文献

- [1] Y. Ogawa *et al.*, "Present Status of the KEK Electron/Positron Injector Linac", these proceedings.
- [2] K. Furukawa *et al.*, "Upgrade Plan for the KEK 2.5GeV Linac Control System", *Proc. of 16th Linear Accelerator Meeting, Tokyo*, 1991, p.315.
- [3] K. Furukawa *et al.*, "Accelerator Controls in KEKB Linac Commissioning", *Proc. of ICALEPCS99, Trieste, Italy*, 1999, p.98.
- [4] L.R. Dalesio *et al.*, "The Experimental Physics and Industrial Control System Architecture", *Proc. of ICALEPCS93, Berlin, Nucl. Instr. and Meth. A352*, 1994 p.179.
- [5] K. Furukawa *et al.*, "Remote Procedure Calls in Accelerator Controls", *Proc. of 17th Linear Accelerator Meeting, Sendai*, 1992, p.282.
- [6] N. Kamikubota *et al.*, "Network Communication Library for the Next Control System for the KEK-Linac", *Proc. of 16th Linear Accelerator Meeting, Tokyo*, 1991, p.324.
- [7] K. Furukawa, s2 communication library routines, <http://www-linac.kek.jp/cont/libinfo.html>
- [8] K. Furukawa *et al.*, "Cooperation in Control Systems of KEKB Linac and Ring", *Proc. of 20th Linear Accelerator Meeting, Osaka*, 1995, p.221.
- [9] Experimental Physics and Industrial Control System <http://www.aps.anl.gov/epics/>
- [10] T. Kudou *et al.*, "Web-based Device History Display at KEK-Linac", these proceedings.
- [11] K. Furukawa *et al.*, "A Java-based EPICS Archive Viewer with SOAP Interface for Data Retrieval", *Proc. of ICALEPCS2003, Gyeongju, Korea*, 2003, p.223.